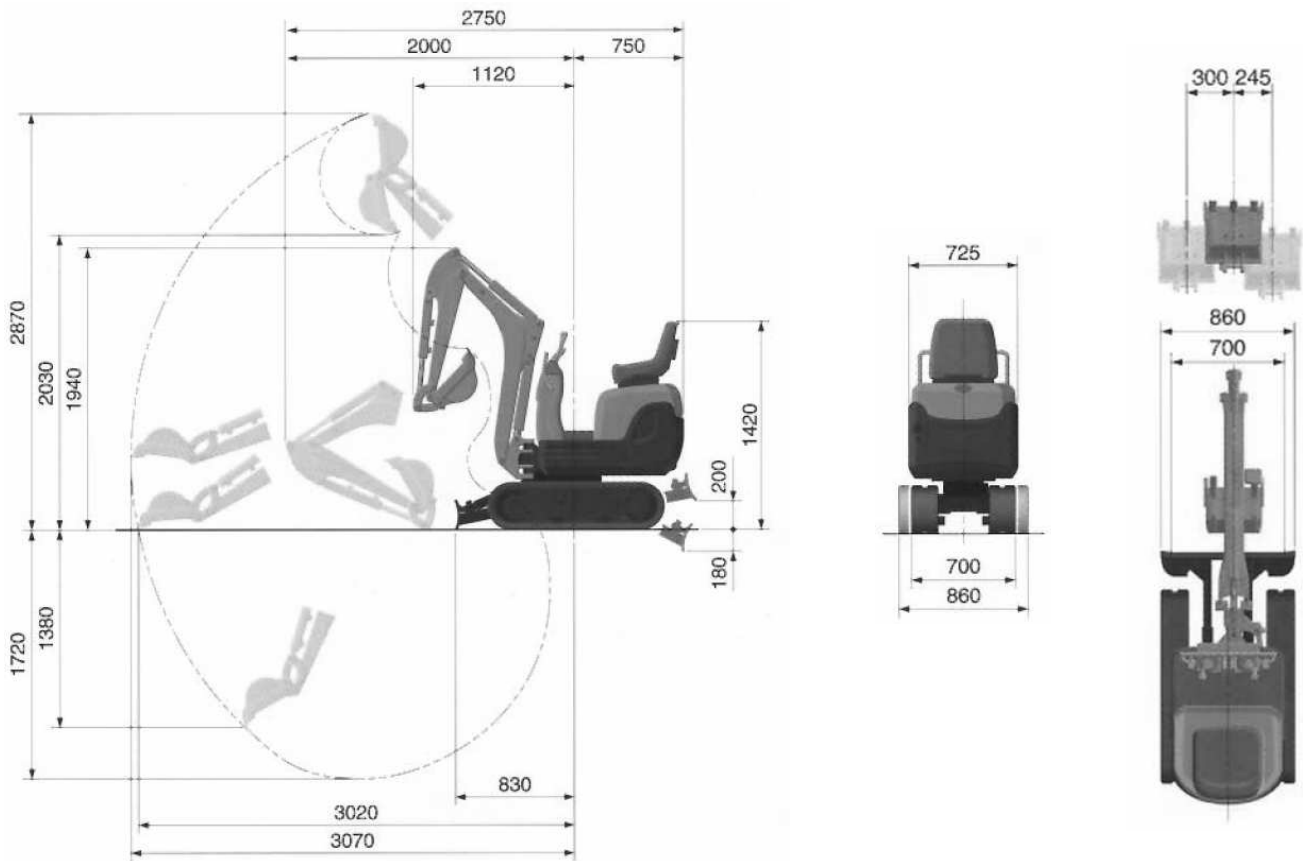
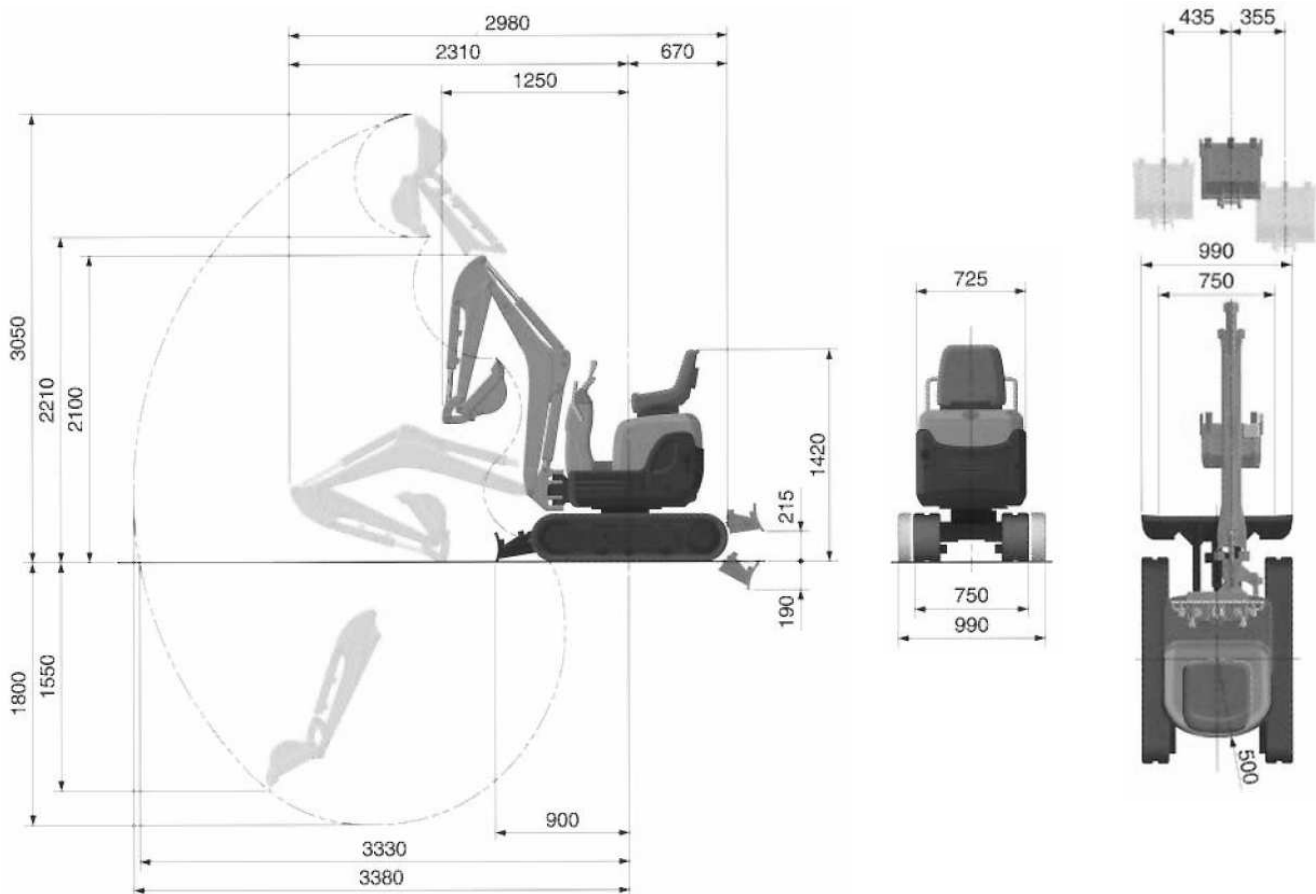


Rozměry K 008-3



Rozměry U 10-3



Technické parametry

Označení typu			K008-3	U10-3
Typ (gumové pásy)			pryžové pásy	
Provozní hmotnost	Bez strojníka	kg	850	980
Lopata	Objem	m ³	0,022	0,024
	Šířka	mm	350	380
Motor	Typ		vodou chlazený naftový tříválec	
	Označení		KUBOTA D722-BH-3	KUBOTA D722-BH-4
	Celkový objem	cm ³	719	
	Výkon DIN 70020	kW	7,4	
	Jmenovité otáčky	ot/min	2050	
Výkon	Otáčky otoče	ot/min	8,3	
	Rychlost pojezdu	Rychlopojezd km/h	2,0	
	Tlak na podloží (bez strojníka)	kPa	22,5	24,5
	Stoupavost	% (°)	27 (15)	
Radlice (šířka × výška)		mm	700 x 200, 860 x 200	750 x 200, 990 x 200
Úhel vybočení výložníku	Vlevo	°	55	
	Vpravo	°	60	55
Přídavný okruh	Max. průtok – teoretický	l/min	21	
	Max. tlak	bar	167	177
Objem palivové nádrže		l	12	
Maximální tažná síla na závěsu (N)			35300	
Maximální svislé zatížení závěsu (N)			4100	
Hlučnost	Lpa (dB(A))		73	
	Lwa (dB(A))		90	89
Vibrace na pojezdových pákách (m/s ²)			4.2	3.7
Vibrace na ovládacích pákách (m/s ²)			3,0	3.7
Vibrace na sedadle (m/s ²)			méně než 0,5	
Vibrace na stupátcích (m/s ²)			2,0	